

DOCA 15000 mAh

Čeština

Uživatelské informace

Před použitím si, prosím, pečlivě přečtěte veškeré instrukce. Při používání powerbanky dodržujte instrukce, aby se zabránilo případnému úrazu. S powerbankou zacházejte v souladu s pravidly bezpečnosti práce.

Upozornění

- Powerbanku používejte v dostatečné vzdálenosti od těkavých a hořlavých látek.
- Nepoužívejte powerbanku v prostředí se zvýšenou vlhkostí, v moku nebo horku.
- Ujistěte se, že při manipulaci nezletilí či neinformované osoby s powerbankou je přítomna dospělá osoba.
- Pokud unikne z powerbanky tekutina a zasáhne pokožku či oči, opláchněte postižené místo čistou vodou a vyhledejte lékařskou pomoc.
- Nepokoušejte se powerbanku ani startovací kabely upravovat či rozebírat.

Kontrola powerbanky

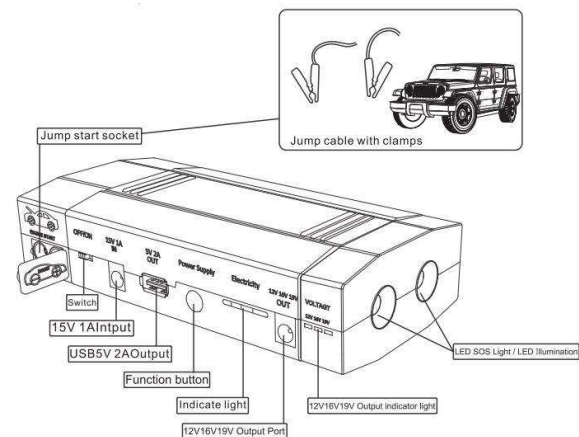
Po vybalení powerbanky z obalu, zkontrolujte, zda je součástí balení veškeré příslušenství a zda není některá ze součástí či příslušenství poškozená. Pokud ano, kontaktujte prosím dodavatele.

Obsah balení:

- AC adaptér 1x
- Auto adaptér 15 V 1x
- Startovací kabely 1x
- MicroUSB kabel

Popis powerbanky

Rozměry	160 x 79 x 37,5 mm
Hmotnost power banky	450 g
Výstup	5 V / 2 A, 12 V / 16 V / 19 V-3 A, 12 V Startovač aut
Vstup	15 V / 1 A
Doba nabíjení	3 hodiny
Účinnost baterie	65–77 %
Kapacita v mAh	15 000 mAh (3,7 V) 11 100 mAh (5 V)
Kapacita v Wh	55,5 Wh (15 Ah*3,7 V)
Rozběhový proud	900 A
Maximální proud	1100 A
Provozní teplota	-25 °C až +65 °C
Teplota při nabíjení	-40 °C až +60 °C



Stav nabití

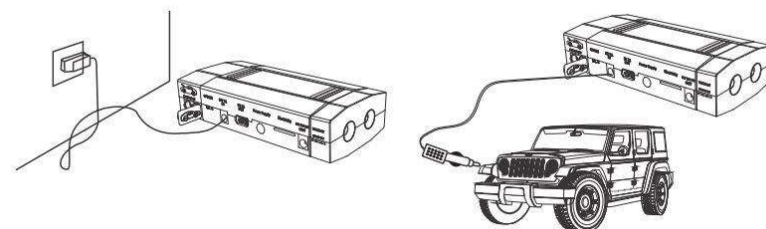
Zapnutím přístroje powerbanky přepínacím tlačítkem do polohy "ON" zjistíte dle počtu rozsvícených LED diod přibližnou zbývající kapacitu baterie.

Ukazatel nabití	1 LED bliká	1 LED svítí	2 LED svítí	3 LED svítí	4 LED svítí
Zbývající kapacita	5 %	25 %	50 %	75 %	100 %

Poznámka: Při větší zátěži dochází k rychlejšímu vybití powerbanky.

Nabíjení powerbanky

1. Připojte A/C nabíječku do zásuvky nebo 15V nabíječku do zapalovače automobilu.

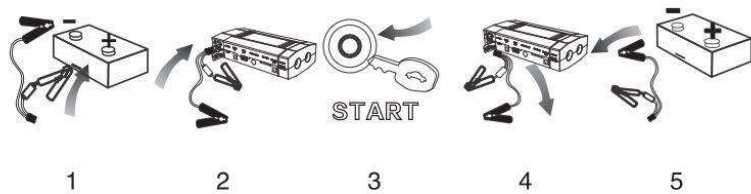


2. Propojte ji s 15 V / 1 A vstupem powerbanky a přepínací tlačítko přepněte do polohy "ON".

Poznámka: Stav nabíjení powerbanky lze rozpoznat blikáním jedné z LED diod. K nabíjení používejte pouze originální adaptér od společnosti DOCA.

Nastartování auta (12 V)

1. Ujistěte se na LED obrazovce, že zbývající energie powerbanky je více, než 50 %.
2. Červenou svorku připojte na kladnou (+) svorku autobaterie a černou svorku připojte na zápornou (-) svorku autobaterie.
3. Zapojte startovací kabel do zásuvky pro startovací kabel na powerbance.
4. Nastartujte auto.
5. Start nesmí trvat déle, než 3 vteřiny. Po 3 vteřinách startování musí následovat 10 vteřin pauza. Proces opakujte maximálně 3x.
6. Jakmile auto nastartujete, vyjměte startovací kabel z power banky a **během 30 sekund** odpojte černou svorku startovacího kabelu od autobaterie, poté ihned odpojte také červenou svorku.
7. Nechte auto nastartované na "neutral" alespoň na 5 minut.



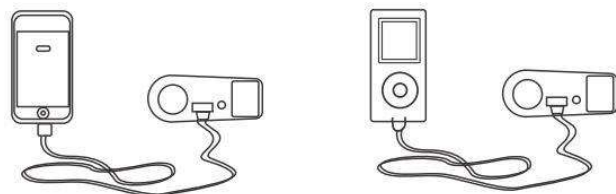
Varování

- Před startováním se ujistěte, že jsou opravdu dobře připojeny startovací kabely k powerbance a svorky k autobaterii. V opačném případě nedojde k nastartování a hrozí nebezpečí zkratu.
- Po nastartování automobilu odpojte powerbanku od autobaterie do 10 vteřin.
- Nepřipojujte obě svorky startovacích kabelů zároveň.
- Powerbanka nastartuje automobily do objemu 6000CC se zážehovým (benzínovým) motorem. Zvládne však nastartovat i některé modernější dieselové motory.

Nabíjení mobilních telefonů či tabletů

1. Vyberte správný typ konektoru a kabelu.
2. Připojte USB nabíjecí kabel k USB 5 V / 2 A vstupu na powerbance.
3. Připojte nabíjecí kabel k Vašemu mobilnímu telefonu či tabletu a stiskněte Power supply tlačítko k zahájení nabíjení.

Poznámka: LED diody indikátoru nabití během nabíjení svítí



Nabíjení notebooku

1. Vyberte vhodné napětí 12 V / 16 V / 19 V. Pokud Váš notebook vyžaduje proud větší než 3 A, nemusí nabíjení dostatečně fungovat.
2. Zapněte power banku pomocí přepínacího tlačítka do polohy "ON" a následně stiskněte Power supply tlačítko k vybrání požadovaného napětí (Změnu napětí lze provést během 5 sekund od zapnutí powerbanky).
 - o Modré světlo = 12 V / 3 A
 - o Zelené světlo = 16 V / 3 A
 - o Červené světlo = 19 V / 3 A
3. Vyberte vhodný kabel, konektor a připojte zařízení.

LED svítidla

Po zapnutí přepínacího tlačítka do polohy "ON" lze během 10 sekund zapnout LED svítidlo, a to dvojitým stisknutím Power supply tlačítka. Stiskněte a držte Power supply k přepnutí režimu LED svítidly: červené světlo, bílé světlo, blikající červené světlo, blikající bílé světlo.

Řešení komplikací

V případě, že powerbanka nereaguje v momentě stisknutí Power supply, je to pravděpodobně způsobeno ochranou proti úplnému vybití nebo je zapnutý startovač automobilů. Odpojte veškerá zařízení a propojte 15 V / 1 A vstup powerbanky se zásuvkou. Dojde k opětovné aktivaci.

Záruční servis

Zodpovědný servis za tuto powerbanku je ILICO.io.

Veškeré otázky či komplikace můžete posílat přímo na info@ilico.io.

K rychlému vyřízení reklamace potřebujeme:

- Číslo objednávky,
- Datum, kdy byla závada objevena,
- Popis závady (i přehled o tom, které kontrolky svítily nebo blikaly),
- Popis problematické situace, aby servis mohl závadu replikovat,

Záruka se nevztahuje na:

- Závady zjištěné po záruční době,
- Poškození, které je způsobené nevhodným zacházením s powerbankou,
- Poškození či závady způsobené vodou,
- Závady způsobené při převozu či z důvodu nevhodného zacházení nebo z nedbalosti,
- Závady způsobené přírodní katastrofou,
- Kosmetické vady, pokud je funkčnost powerbanky stabilní.,
- Powerbanka, která byla otevřena neoprávněnou osobou,

Podmínky záručního servisu

- Reklamacie je možná pouze po předložení dokladu o koupi.
- Způsob řešení reklamace závisí na reklamačním technikovi, a to na základě odborných vyjádření výrobce, dodavatele či servisu.
- V případě opravy či výměny powerbanky bude reklamacie vyřízena v zákonné lhůtě 30 kalendářních dnů. Při opravě či výměně může být použita funkční repasovaná součástka z jiné powerbanky.

Distribuce:

ILICO Europe s.r.o., IČO: 06385974

DOCA 15000 mAh

English

User information

Please read all instructions carefully before use. When using power bank, follow the instructions to avoid possible injury. Handle power bank in accordance with occupational safety rules.

Warning

- Use the power bank away from volatile gases and flammable substances.
- Do not use the power bank in an environment with increased humidity, avoid moist and too hot environments.
- Make sure that adult is present when children or non-informable person manipulate with powerbank.
- If fluid leaks from power bank and gets into yours eyes, rinse immediately with clean water and seek medical attention.
- Do not try to change or disassemble power bank or starter cables.

Power bank content control

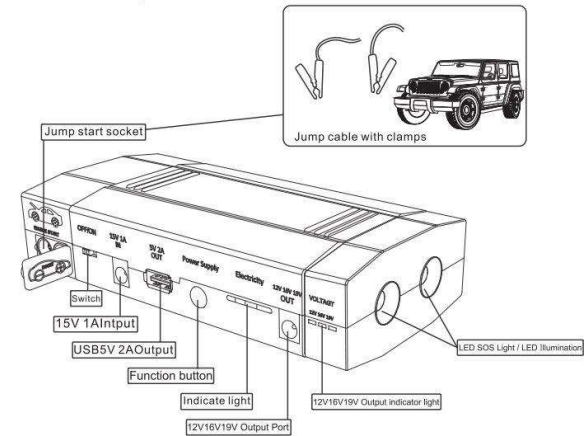
After unpacking the power bank from the packaging, make sure that all accessories are included and components or accessories are not damaged. If so, please contact the supplier.

Package Contents:

- AC adapter 1x
- Car adapter 15 V 1x
- Starter cables 1x
- MicroUSB cable 1x

Power bank description

Dimensions	160 x 79 x 37,5 mm
Weight	450 g
Output	5 V / 2 A, 12 V / 16 V / 19 V-3 A, 12 V car start
Input	15 V / 1 A
Charge time	3 hours
Battery efficiency	65-77 %
Capacity in mAh	15 000 mAh (3,7 V) 11 100 mAh (5 V)
Capacity in Wh	55.5 Wh (15 Ah*3.7 V)
Starting current	900 A
Maximum current	1100 A
Operating temperature	-25 °C to +65 °C
Charging temperature	-40 °C to +60 °C



Charge status

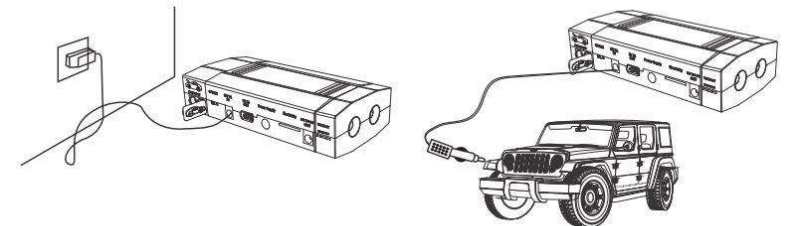
Turning the button to the "ON" position will activate the LED lights, which are show remaining capacity of power bank.

Charge indicator	1 LED flashes	1 LED lights	2 LEDs light	3 LEDs light	4 LEDs light
Remaining capacity	5 %	25 %	50 %	75 %	100 %

Note: When the load is bigger, the power bank runs out faster.

Power bank charging

1. Connect the AC adapter to socket or 15V charger to cigarette lighter socket in car.

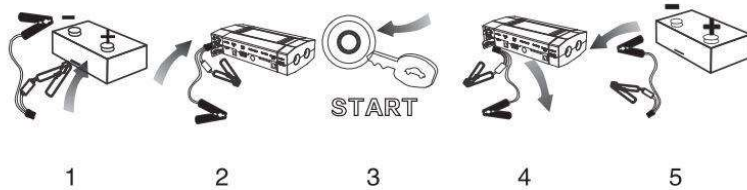


2. Connect it with 15 V / 1 A power bank input and turn on the power bank.

Note: The power bank charging status can be detected by flashing of the one LED lights. Please use the original DOCA charging adapter only.

12V car and motorbike starter

1. Make sure on the LED screen that the remaining energy of the power bank is more than 50%.
2. Attach the red clamp to the positive (+) part of the car battery and connect the black clamp to the negative (-) part of the battery.
3. Put the charging cable into a 12V input.
4. Start the car.
5. Each start must not take longer than 3 seconds. After 3 seconds of starting, a 10 second pause must follow. Repeat the process up to 3 times.
6. When the car is started, disconnect the cables from the power bank and within 30 second remove black clamp and then the red one immediately.
7. Let the car started at "neutral" for at least 5 minutes



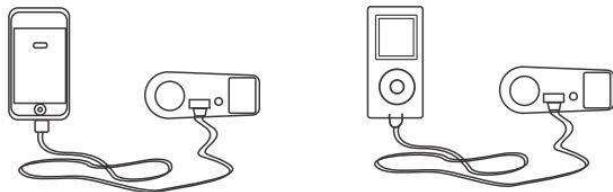
Warning

- Before starting, make sure the starter cables to the power bank and the car battery are well connected. Otherwise, there will be no start and there is a danger of a short circuit.
- After starting the car, disconnect the power bank from the car battery within 10 seconds.
- Do not connect both terminals of the starter cables at the same time.
- Power bank is able to start cars up to 6000cc with a petrol (gasoline) engine. However, some more modern diesel engines can also be started.

Charging mobile phones / tablets and other devices

1. Select the correct type of connector and cable
2. Put the USB connector into the 5 V / 2 A input on power bank
3. Connect the charging cable to the charger and press the Power supply button to start the charging.

Note: The LED lights lights during the charging.



Charging laptops and similar devices

1. Choose the appropriate 12 V / 16 V / 19 V voltage. If your notebook requires current bigger than 3 A, charging may not work properly.
2. Turn the button to the "ON" position and press the "Power Supply" button to select the voltage (The change of voltage can be made within 5 seconds after power bank turning on)
 - o Blue light = 12 V / 3 A output
 - o Green light = 16 V / 3 A output
 - o Red light = 19 V / 3 A output.
3. Select the appropriate cable, connector, and connect the device.

LED lamp

The LED lamp can be switched on in 10 seconds after the turning on of the power bank. For turn on the LED lamp, press the Power supply button twice. Press and hold the Power supply button for color switch: red light, white light, flashing red light, flashing white light.

Complications solving

In case the power bank do not reply when the switch button is pressed, it is likely caused by a full discharge protection or the car starter is on. When the power bank is fully discharged, charge it please.

Warranty service

The responsible service for this power bank is ILICO.io.
Any questions or complications can be sent directly to info@ilico.io.

What we need for quick complaint:

- Number of the order,
- The date when the fault was discovered,
- Description of the fault (including an overview of which lights were shining or flashing),
- Description of the problematic situation for the service to replicate the fault.

The warranty does not apply to:

- Defects detected after the warranty period,
- Damage caused by inappropriate handling of power bank,
- Damages caused by water (IPX6),
- Damages caused during transportation or due to inappropriate handling or because of negligence,
- Defects caused by a natural disaster,
- Cosmetic defects when power bank functionality is stable,
- Power bank, which was opened by an unauthorized person.

Terms of Warranty Service

- Complaints are only possible upon submission of the purchase receipt.
- All claims relating to the repair or replacement of the damaged power bank are subject to our discretion.
- In case of a repair or replacement of the power bank, the complaint will be processed within a legal deadline of 30 calendar days. When repairing or replacing, a remanufactured functional part of another power bank may be used.

Supplier:

ILICO Europe s.r.o., Company identification number: 06385974

DOCA 15000 mAh

Deutsch

Benutzerinformationen

Vor Gebrauch, bitte, sorgfältig sämtliche Anweisungen lesen. Die Anweisungen bei der Benutzung der Powerbank beachten, um evtl. Unfälle zu vermeiden. Die Powerbank entsprechend den Arbeitssicherheitsregeln behandeln.

Hinweis

- Die Powerbank in ausreichendem Abstand von flüchtigen und brennbaren Stoffen halten.
- Die Powerbank nicht in einer Umgebung mit erhöhter Feuchtigkeit, in Nässe oder Hitze benutzen.
- Vergewissern Sie sich, dass bei der Manipulation mit der Powerbank durch Jugendliche, bzw. nicht informierte Personen ein Erwachsener anwesend ist.
- Sollte aus der Powerbank die Flüssigkeit entweichen und es kommt zum Haut- oder Augenkontakt, die betroffene Stelle mit reinem Wasser abspülen und ärztliche Hilfe aufsuchen.
- Versuchen Sie nicht, die Powerbank oder die Startkabel anzupassen oder zu zerlegen.

Kontrolle der Powerbank

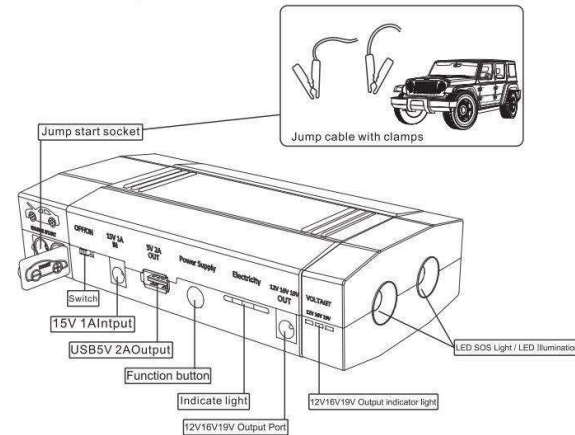
Nach Auspacken der Powerbank aus der Verpackung kontrollieren, ob sämtliches Zubehör im Lieferumfang enthalten ist und kein Teil, bzw. Zubehör beschädigt wurde. Sollte dies nicht der Fall sein, bitte, Kontakt zum Lieferanten aufnehmen.

Inhalt der Verpackung:

- AC Adapter 1x
- Auto Adapter 15 V 1x
- Startkabel 1x
- MicroUSB Kabel

Beschreibung der Powerbank

Abmessungen	160 x 79 x 37,5 mm
Gewicht der Powerbank	450 g
Ausgang	5 V / 2 A, 12 V / 16 V / 19 V-3 A, 12 V Fahrzeuganlasser
Eingang	15 V / 1 A
Ladezeit	3 Std.
Wirksamkeit der Batterie	65–77 %
Kapazität in mAh	15 000 mAh (3,7 V) 11 100 mAh (5 V)
Kapazität in Wh	55,5 Wh (15 Ah*3,7 V)
Anlaufstrom	900 A
Maximaler Strom	1100 A
Betriebstemperatur	-25 °C bis +65 °C
Temperatur beim Ladevorgang	-40 °C bis +60 °C



Ladezustand

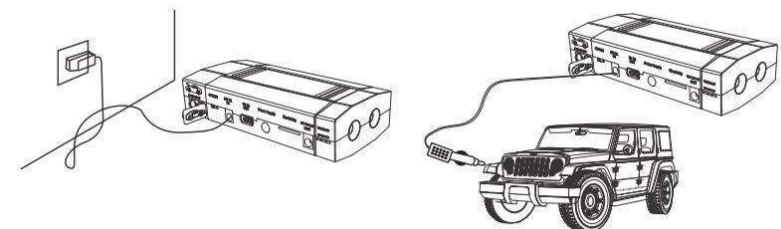
Durch die Einschaltung des Gerätes (der Powerbank) mit der Drucktaste des Umschalters in die Position "ON" erfahren Sie nach Anzahl der leuchtenden LEDs ungefähr die Restkapazität der Batterie.

Ladeanzeige	1 LED blinkt	1 LED leuchtet	2 LED leuchtet	3 LED leuchtet	4 LED leuchtet
Restkapazität	5 %	25 %	50 %	75 %	100 %

Bemerkung: Bei größerer Belastung kommt es zu einer schnelleren Entladung der Powerbank.

Aufladung der Powerbank

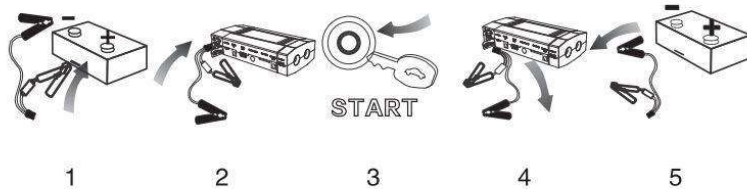
1. A/C Ladegerät in die Steckdose oder 15V Ladegerät in den Zünder des Fahrzeugs anschließen.
2. Dieses mit dem 15 V / 1 A Eingang der Powerbank verbinden und die Drucktaste des Umschalters in die Position "ON" stellen.



Bemerkung: Der Ladezustand der Powerbank ist am Blinken einer der LEDs zu erkennen. Zur Aufladung muss nur der Originaladapter von der Gesellschaft DOCA benutzt werden.

PKW Starten (12 V)

1. Vergewissern Sie sich auf dem LED Display, dass die Restenergie der Powerbank bei mehr als 50 % liegt.
2. Die rote Klemme an den Pluspol (+) der Batterie und die schwarze Klemme an den Minuspol (-) der Batterie anschließen.
3. Den Startkabel in die Startkabel-Steckdose an der Powerbank stecken.
4. Fahrzeug starten.
5. Der Startvorgang darf nicht länger als 3 Sekunden dauern. Nach 3 Sekunden starten muss eine Pause von 10 Sekunden folgen. Diesen Prozess maximal 5x wiederholen.
6. Sobald das Fahrzeug angesprungen ist, den Startkabel von der Powerbank trennen und **innerhalb von 30 Sekunden** die schwarze Klemme des Startkabels von der Autobatterie trennen, danach sofort auch die rote Klemme trennen.
7. Das Fahrzeug mindestens 5 Minuten lang auf „neutral“ laufen lassen.



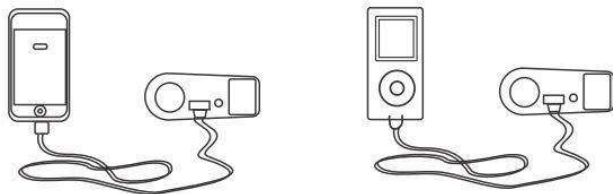
Warnung

- Vor dem Startvorgang vergewissern Sie sich, dass die Startkabel wirklich gut an der Powerbank und die Klemmen an der Autobatterie angeschlossen sind. Andernfalls kommt es nicht zum Starten und es besteht die Gefahr von Kurzschluss.
- Nachdem das Fahrzeug angesprungen ist, innerhalb von 10 Sekunden die Powerbank von der Autobatterie trennen.
- Die Startkabelklemmen nicht gleichzeitig anschließen.
- Die Powerbank startet PKWs mit einem Hubraum von bis zu 6000 ccm mit Ottomotor (Benziner). Sie ist jedoch in der Lage, auch einige moderne Dieselmotoren zu starten.

Aufladung der Handys/Tablets und anderen Geräte

1. Richtigen Stecker- und Kabeltyp auswählen.
2. USB Stecker für den USB 5 V / 2 A Eingang an der Powerbank anschließen.
3. Ladekabel an Ihrem Handy oder Tablett anschließen und die Drucktaste Power supply betätigen, um den Ladevorgang zu starten.

Bemerkung: Die LEDs des Ladeindikators leuchten während des Ladevorgangs



Aufladung der Laptops

1. Geeignete Spannung auswählen 12 V / 16 V / 19 V. Sollte ihr Laptop einen größeren Strom als 3 A erfordern, kann die Aufladung unzureichend funktionieren.
2. Powerbank mit der Drucktaste des Umschalters in die Position "ON" stellen und anschließend die Drucktaste Power supply betätigen, um die gewünschte Spannung auszuwählen (die Änderung der Spannung kann innerhalb von 5 Sekunden nach Einschaltung der Powerbank durchgeführt werden).
 - o blaues Licht = 12 V / 3 A
 - o grünes Licht = 16 V / 3 A
 - o rotes Licht = 19 V / 3 A
3. Geeignetes Kabel, Stecker auswählen und das Gerät anschließen.

LED Leuchte

Nach Umstellung der Drucktaste vom Umschalter in die Position "ON" kann binnen 10 Sekunden die LED Leuchte eingeschaltet werden, und zwar durch Doppelbetätigung der Power supply Drucktaste. Power supply drücken und gedrückt halten, um die Betriebsart der LED Leuchte umzuschalten: rotes Licht, weißes Licht, blinkendes rotes Licht, blinkendes weißes Licht.

Problemlösung

Sollte die Powerbank zum Zeitpunkt der Betätigung nicht auf Power supply reagieren, ist das wahrscheinlich auf den Schutz gegen Tiefentladung oder eingeschalteten Anlasser bei Kraftfahrzeugen zurückzuführen. Sämtliche Geräte trennen und den 15 V / 1 A Eingang der Powerbank mit der Steckdose verbinden. Es kommt zur erneuten Aktivierung.

Garantieservice

Der zuständige Service für diese Powerbank ist ILICO.io.

Sämtliche Anfragen oder Probleme senden Sie direkt an info@ilico.io.

Zur schnellen Abwicklung der Reklamation benötigen wir folgendes:

- Bestellnummer,
- Datum der Fehlerentdeckung,
- Fehlerbeschreibung (mit Übersicht darüber, welche Kontrollleuchte geleuchtet oder geblinkt haben),
- Beschreibung der problematischen Situation, damit der Fehler vom Service reproduziert werden kann.

Die Garantie bezieht sich nicht auf folgendes:

- Festgestellte Fehler nach Ablauf der Garantie,
- Beschädigung durch unsachgemäßen Umgang mit der Powerbank,
- Schäden oder Fehler durch Wasser,
- Fehler, die bei dem Transport oder durch unsachgemäßen Umgang oder Fahrlässigkeit verursacht wurden,
- Fehler durch eine Naturkatastrophe,
- Kosmetische Fehler, soweit die Funktionsfähigkeit der Powerbank stabil ist,
- Powerbank, die von einer unbefugten Person geöffnet wurde.

Garantieservicebedingungen

- Eine Reklamation ist nur nach Vorlage des Kaufbelegs möglich.
- Die Art und Weise der Reklamationsabwicklung hängt vom Reklamations-Techniker ab, und zwar auf der Grundlage der Fachaussagen vom Hersteller, Lieferant bzw. Service.
- Bei Reparatur oder Austausch der Powerbank wird die Reklamation in der gesetzlichen Frist von 30 Kalendertagen abgewickelt. Bei Reparatur oder Austausch kann ein funktionsfähiges überholtes Teil aus einer anderen Powerbank benutzt werden.

Vertrieb: ILICO Europe s.r.o., Ident.-Nr.: 06385974

DOCA 15000 mAh

Slovenčina

Informácia pre používateľa

Pred použitím si, prosím, starostlivo prečítajte všetky inštrukcie. Pri používaní powerbanky dodržujte inštrukcie, aby sa predišlo prípadnému úrazu. S powerbankou zaobchádzajte v súlade s pravidlami o bezpečnosti práce.

Upozornenie

- Powerbanku používajte v dostatočnej vzdialenosti od prchavých a horľavých látok.
- Nepoužívajte powerbanku v prostredí so zvýšenou vlhkosťou, na mokrom alebo teplom mieste.
- Ubezpečte sa, že pri manipulácii s powerbankou neploletou či neinformovanou osobou je prítomná spôsobilá dospelá osoba.
- Ak unikne z powerbanky tekutina a zasiahne oči, ihneď ich vypláchnite čistou vodou a vyhľadajte lekársku pomoc.
- Nepokúšajte sa powerbanku ani štartovacie káble upravovať či rozoberať.

Kontrola powerbanky

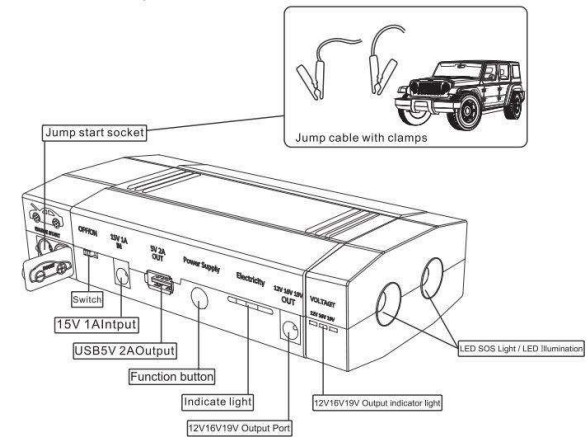
Po vybalení powerbanky z obalu skontrolujte, či je súčasťou balenia všetko príslušenstvo a či nie je niektorá zo súčiastok alebo príslušenstva poškodená. Pokiaľ áno, kontaktujte, prosím, dodávateľa.

Obsah balenia:

- AC adaptér 1x
- Auto adaptér 15 V 1x
- Štartovacie káble 1x
- MicroUSB kábel 1x

Opis powerbanky

Rozmery	160 x 79 x 37,5 mm
Hmotnosť powerbanky	450 g
Výstup	5 V / 2 A, 12 V / 16 V / 19 V-3 A, 12 V Startovač aut
Vstup	15 V / 1 A
Dĺžka nabíjania	3 hodiny
Účinnosť batérie	65–77 %
Kapacita v mAh	15 000 mAh (3,7 V) 11 100 mAh (5 V)
Kapacita v Wh	55,5 Wh (15 Ah*3,7 V)
Rozbehový prúd	900 A
Maximálny prúd	1100 A
Okolité teplota	-25 °C až +65 °C
Teplota pri nabíjaní	-40 °C až +60 °C



Stav nabitia

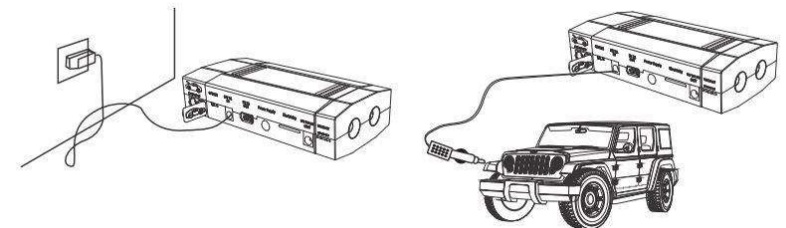
Zapnutím prístroja powerbanky prepínacím tlačidlom do polohy "ON" zistíte približnú zostávajúcu kapacitu batérie podľa počtu rozsvietených LED diód.

Ukazovateľ nabitia	1 LED bliká	1 LED svieti	2 LED svieti	3 LED svieti	4 LED svieti
Zostávajúca kapacita	5 %	25 %	50 %	75 %	100 %

Poznámka: Pri väčšej záťaži dochádza k rýchlejšiemu vybitiu powerbanky.

Nabíjanie powerbanky

1. Pripojte AC nabíjačku do zásuvky alebo 15-voltovú nabíjačku do zapaľovača automobilu.

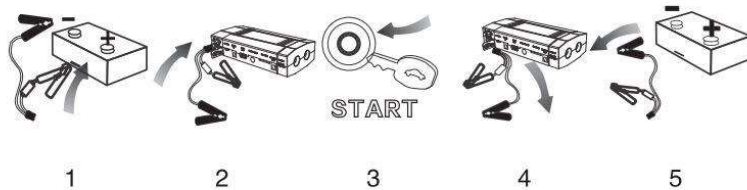


2. Pripojte ju s 15 V / 1 A vstupom powerbanky a prepínacie tlačidlo prepnite do polohy "ON".

Poznámka: Stav nabíjania powerbanky je možné rozpoznať blikaním jednej z LED diód. Na nabíjanie používajte iba originálny adaptér od spoločnosti DOCA.

12-voltový štartér automobilov

1. Uistite sa, že na LED obrazovke je zostávajúca energia powerbanky viac než 50 %.
2. Červenú svorku pripojte na kladnú (+) svorku autobatérie a čiernu svorku pripojte na zápornú (-) svorku autobatérie.
3. Zapojte štartovací kábel do zásuvky pre štartovací kábel na powerbanke.
4. Naštartujte auto.
5. Štart nesmie trvať dlhšie než 3 sekundy. Po 3 sekundách štartovania musí nasledovať 10 sekúnd pauza. Proces opakujte maximálne 5x.
6. Akonáhle auto naštartujete, vytriahnite štartovací kábel z powerbanky a v priebehu 30 sekúnd odpojte čiernu svorku štartovacieho káblu od autobatérie. Potom ihneď odpojte aj červenú svorku.
7. Nechajte auto naštartované na "neutrál" aspoň počas 5 minút.



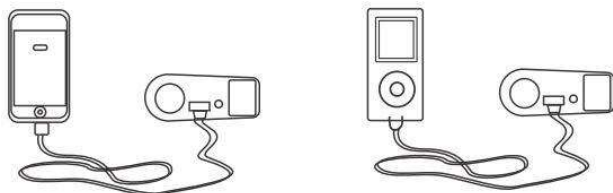
Varovanie

- Pred štartovaním sa uistite, že sú štartovacie káble skutočne dobre pripojené k powerbanke a svorky k autobatérii. V opačnom prípade nedôjde k naštartovaniu a hrozí nebezpečenstvo skratu.
- Po naštartovaní automobilu odpojte powerbanku od autobatérie do 10 sekúnd.
- Nepripájajte obe svorky štartovacích káblov zároveň.
- Powerbanka naštartuje automobily do objemu 6000CC so zážihovým (benzínovým) motorom. Zvládne však naštartovať i niektoré modernejšie dieselové motory.

Nabíjanie mobilných telefónov / tabletov

1. Vyberte správny typ konektoru a káblu.
2. Pripojte USB konektor do 5 V/2 A vstupu na powerbanke.
3. Pripojte nabíjací kábel k Vášmu mobilnému telefónu či tabletu a stlačte tlačidlo Power supply, aby sa začalo nabíjanie.

Poznámka: LED diódy indikátoru nabitia počas nabíjania svietia.



Nabíjanie notebookov

1. Vyberte vhodné napätie 12 V/16 V/19 V. Pokiaľ Váš notebook vyžaduje prúd väčší než 3 A, nemusí nabíjanie dostatočne fungovať.
2. Uvedte tlačidlo do pozície „ON“ a stlačte tlačidlo "Power Supply" pre voľbu napätia (zmenu napätia je možné uskutočniť počas 5 sekúnd od zapnutia powerbanky).
 - Modré svetlo = 12 V/3 A
 - Zelené svetlo = 16 V/3 A
 - Červené svetlo = 19 V/3 A
3. Vyberte vhodný kábel, konektor a pripojte zariadenie.

LED svetidlo

Po zapnutí prepínacieho tlačidla do polohy "ON" je možné počas 10 sekúnd zapnúť LED svetidlo, a to dvojitým stlačením tlačidla Power supply. Stlačte a držte Power supply na prepnutie režimu LED svetidla: červené svetlo, biele svetlo, blikajúce červené svetlo, blikajúce biele svetlo.

Riešenie komplikácií

V prípade, že powerbanka nereaguje v momente stlačenia Power supply, je to pravdepodobne spôsobené ochranou proti úplnému vybitiu či je zapnutý štartér automobilov. Odpojte všetky zariadenia a prepojte 15 V / 1 A vstup powerbanky so zásuvkou. Dôjde k opätovnej aktivácii.

Záručný servis

Zodpovedný servis za túto powerbanku je ILICO.io.

Všetky otázky či komplikácie môžete posielat priamo na info@ilico.io.

Pre rýchle vybavenie reklamácie potrebujeme:

- Číslo objednávky,
- Dátum, kedy sa porucha objavila,
- Opis poruchy (i prehľad o tom, ktoré kontrolky svietili alebo blikali),
- Opis problematickej situácie, aby servis mohol poruchu replikovať.

Zárka se nevztahuje na:

- Poruchy zistené po záručnej lehote,
- Poškodenie, ktoré je spôsobené nevhodným zaobchádzaním s powerbankou,
- Poškodenie či poruchy spôsobené vodou,
- Závady spôsobené pri prevoze či z dôvodu nevhodného zaobchádzania alebo z nedbalosti.
- Poruchy spôsobené prírodnou katastrofou,
- Kozmetické chyby, pokiaľ je funkčnosť powerbanky stabilná,
- Powerbanku, ktorá bola opravovaná neoprávnenou osobou.

Podmienky záručného servisu

- Reklamácia je možná iba po predložení dokladu o kúpe.
- Spôsob riešenia reklamácie závisí na reklamačnom technikovi, a to na základe odborných vyjadrení výrobcu, dodávateľa či servisu.
- V prípade opravy či výmeny powerbanky bude reklamácia vybavená v zákonnej lehote 30 kalendárnych dní. Pri oprave či výmene môže byť použitá funkčná repasovaná súčiastka z inej powerbanky.

Distribúcia:

ILICO Europe s.r.o., IČO v ČR: 06385974

DOCA 15000 mAh

Polszczyzna

Instrukcja użytkownika

Przed rozpoczęciem użycia dokładnie zapoznaj się z instrukcją obsługi. W celu uniknięcia zagrożenia należy postępować zgodnie z wskazówkami w niej zawartych oraz zgodnie z zasadami bezpieczeństwa pracy.

Ostrzeżenie

- Urządzenia nie należy używać w pobliżu lotnych gazów i materiałów łatwopalnych.
- Urządzenia nie należy używać w miejscach wilgotnych, mokrych lub gorących.
- Osoby niepełnoletnie lub nieinformowane powinny używać urządzenie pod nadzorem dorosłej osoby.
- Nieprawidłowe stosowanie może doprowadzić do wycieku elektrolitu z akumulatora. Jeżeli elektrolit zetknie się z oczami, umyj oczy natychmiast wodą i skorzystaj z pomocy lekarskiej.
- Nie wolno rozbierać i przerabiać powerbank i kable rozruchowe.

Sprawdzenie powerbanku

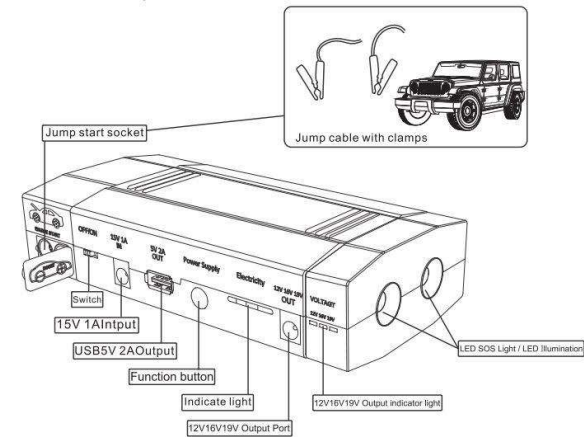
Po rozpakowaniu urządzenia z opakowania należy sprawdzić całą zawartość i należy się upewnić, że wszystkie akcesoria są zawarte i że wszystkie komponenty i akcesoria są nieuszkodzone. W przeciwnym razie należy skontaktować się z dostawcą.

Zawartość opakowania:

- Zasilacz AC 1x
- Zasilacz samochodu 15 V 1x
- Kable rozruchowe 1x
- MicroUSB kabel 1x

Opis powerbanku

Rozmiary	160 x 79 x 37,5 mm
Waga powerbanku	450 g
Wyjście	5 V / 2 A, 12 V / 16 V / 19 V-3 A, 12 V do rozruchu samochodu
Wejście	15 V / 1 A
Czas ładowania	3 godziny
Wydajność baterii	65–77 %
Pojemność baterii w mAh	15 000 mAh (3,7 V) 11 100 mAh (5 V)
Pojemność baterii w Wh	55,5 Wh (15 Ah*3,7 V)
Prąd rozruchowy	900 A
Prąd maksymalny	1100 A
Temperatura otoczenia	-25 °C do +65 °C
Temperatura przy ładowaniu	-40 °C do +60 °C



Stan naładowania

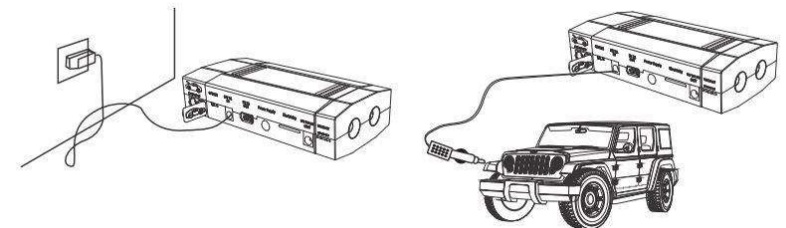
Stan naładowania powerbanku sprawdź za pomocą przycisku. Przełącz na pozycję "ON" i zobacz ile LED diod się pali i ile baterii jeszcze pozostaje.

Wskaźnik naładowania	1 LED miga	1 LED się pali	2 LED się palą	3 LED się palą	4 LED się palą
Pozostaje	5 %	25 %	50 %	75 %	100 %

Uwaga: Większe przeciążenie powoduje szybsze rozładowanie powerbanku.

Ładowanie powerbanku

1. Podłącz zasilacz AC do gniazdka lub zasilacz 15V do gniazda zapalniczki samochodowej.

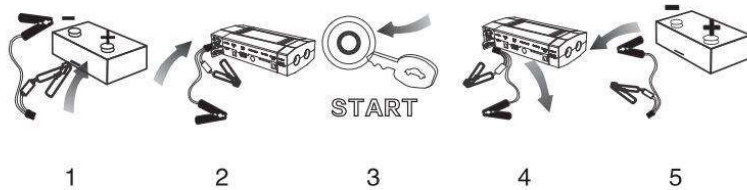


2. Podłącz z 15 V / 1 A wejściem powerbanku i przełącz przycisk do pozycji "ON".

Uwaga: Stan ładowania sygnalizuje migająca LED dioda. Do ładowania należy używać tylko oryginalne zasilacze DOCA.

12V starter do samochodów

1. Upewnij się na LED ekranu, że powerbank jest naładowany powyżej 50 %.
2. Czerwony zacisk (krokodyłka) podłącz do akumulatora samochodowego na plus (+) i czarny na minus (-).
3. Podłącz kabel rozruchowy do wejścia w powerbanku.
4. Uruchoń samochód.
5. Uruchowienie powinno zająć nie dłużej niż 3 sekundy. Po 3 sekundach musi nastąpić 10 sekund przerwy. Proces można powtórzyć najwyżej 5 razy.
6. Kiedy uruchomisz samochód, odłącz kable rozruchowe od powerbanku i **w ciągu 30 sekund** odłącz czarny zacisk od akumulatora samochodowego, następnie odłącz także czerwony zacisk.
7. Zostaw samochód uruchomiony na biegu neutralnym ("luźnie") przynajmniej na 5 minut.



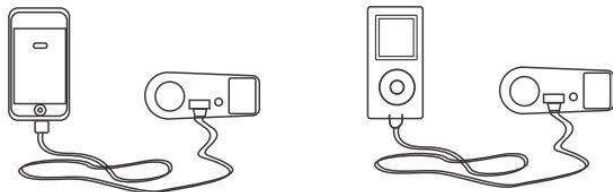
Ostrzeżenie

- Przed uruchomieniem należy się upewnić, że kable rozruchowe zostały dobrze podłączone do powerbanku oraz zaciski do akumulatora samochodowego. W przeciwnym razie nie dojdzie do uruchomienia - niebezpieczeństwo zwarcia.
- Po uruchomieniu samochodu odłącz powerbank od akumulatora samochodowego w ciągu 10 sekund.
- Nie podłączaj obu zacisków kabli rozruchowych jednocześnie.
- Powerbank uruchomi samochody o pojemności do 6000CC z silnikiem benzynowym. Potrafi także uruchomić i niektóre bardziej nowoczesne silniki Diesela.

Ładowanie telefonów komórkowych/tabletów

1. Wybierz odpowiedni rodzaj konektora i kabla.
2. Podłącz USB konektor do 5 V / 2 A wejścia w powerbanku.
3. Podłącz kabel ładujący do komórki lub tabletu i naciśnij przycisk Power supply, aby rozpocząć ładowanie

Uwaga: Podczas ładowania pali się dioda naładowania LED.



Ładowanie laptopów

1. Wybierz odpowiednie napięcie 12 V / 16 V / 19 V. Jeśli Twój laptop pobiera prąd powyżej 3 A, ładowanie może nie działać wystarczająco dobrze.
2. Przelącz przycisk do pozycji „ON-“ i naciśnij przycisk "Power Supply", że by wybrać napięcie (zmiana napięcia może nastąpić w ciągu 5 sekund od włączenia powerbanku).
 - Niebieskie światelko = 12 V / 3 A
 - Zielone światelko = 16 V / 3 A
 - Czerwone światelko = 19 V / 3 A
1. Wybierz odpowiedni kabel, konektor i podłącz urządzenie.

LED lampa

Po przelączeniu przycisku do pozycji "ON" można w ciągu 10 sekund włączyć LED lampę - za pomocą dwukrotnego naciśnięcia przycisku Power supply. Naciśnij i trzymaj przycisk Power supply, aby zmienić tryb LED lampy na: czerwone światło, białe światło, migające czerwone światło, migające białe światło.

Rozwiązywanie komplikacji

Kiedy powerbank nie reaguje na przycisk Power supply, najprawdopodobniej nastąpiła jedna z poniższych sytuacji: włączenie zabezpieczenia przed całkowitym rozładowaniem, włączony starter samochodowy. Odłącz wszystkie urządzenia i podłącz wejście powerbanku 15 V / 1 A z gniazdkiem. Nastąpi ponowna aktywacja.

Serwis gwarancyjny

Serwis odpowiedzialny za ten powerbank jest ILICO.io

Wszelkie pytania można wysłać bezpośrednio na adres info@ilico.io

Aby umożliwić nam szybko rozpatrzenie reklamacji, potrzebujemy:

- Numer zamówienia,
- Datę odkrycia wady produktu,
- Opis wady produktu (z zaznaczeniem, które światelka się paliły, migały),
- Opis problematycznej sytuacji (do replikacji sytuacji).

Gwarancja nie obejmuje:

- Wady wykryte po terminie gwarancji,
- Uszkodzenia spowodowane niewłaściwym użytkowaniem urządzenia,
- Uszkodzenia czy wady spowodowane przez wodę,
- Uszkodzenia powstałe przy transporcie, spowodowane niewłaściwym użytkowaniem lub zaniedbaniem
- Wady spowodowane kłeską żywiolową,
- Wady kosmetyczne, jeśli funkcjonalność powerbanku jest stabilna,
- Powerbank naprawiany przez nieuprawnioną osobę.

Warunki serwisu gwarancyjnego

- Reklamacja jest możliwa tylko po okazaniu dowodu zakupu.
- Sposób rozpatrywania reklamacji podany przez specjalistę ds reklamacji na podstawie profesjonalnej ekspertyzy producenta, dostawcy lub serwisu.
- Reklamacja zostanie rozpatrzona w ciągu 30 dni kalendarzowych (tj. terminie ustawowym) w razie naprawy lub wymiany powerbanku. Do naprawy lub wymiany można użyć funkcjonalnej części regenerowanej innego powerbanku.

Dostawca:

ILICO Europe s.r.o., REGON: 06385974

DOCA 15000 mAh

Magyar nyelv

Felhasználói információk

Használat előtt kérjük, olvassa el figyelmesen az összes utasítást. A powerbank használatakor az esetleges sérülések elkerülése érdekében kövesse az utasításokat. A powerbank kezelése során tartsa be biztonsági előírásokat.

Figyelmeztetés

- A powerbank használata során tartson megfelelő távolságot az illékony gázoktól és a gyúlékony anyagoktól.
- Ne használja a powerbankot megnövekedett páratartalom, nedvesség vagy hőség esetén.
- Gondoskodjon róla, hogy amennyiben kiskorú, vagy hozzá nem értő személy kezeli a powerbankot, mindig jelen legyen egy felnőtt is.
- Ha a powerbank színe töltés közben megváltozik, vagy túlságosan felhevül, azonnal kapcsolja ki és húzza ki a töltőt. Veszélyes a vegyi anyagok szivárgása, füst keletkezése vagy robbanás fenyeget.
- Ne próbálja meg módosítani vagy szétszerelni a powerbankot és az indítókábeleket.

A powerbank ellenőrzése

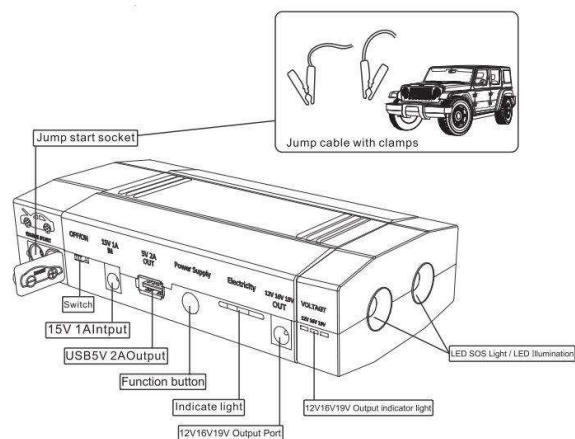
A powerbank kicsomagolása után ellenőrizze, hogy a csomag valamennyi tartozékot tartalmazza-e, és hogy valamennyi tartozék sértetlen. Probléma esetén kérjük, vegye fel a kapcsolatot az értékesítővel.

A csomagolás tartalma:

- 1x AC-adapter
- 1x autó adapter
- 1x indítókábel
- 1x micro USB kábel

A powerbank jellemzői

Méret	160 x 79 x 37,5 mm
A powerbank tömege	450 g
Kimenet	5 V / 2 A, 12 V / 16 V / 19 V-3 A, 12 V gépkocsi beindításához
Bemenet	15 V / 1 A
Töltési idő	3 óra
Az akkumulátor hatékonysága	65–77 %
Kapacitás (mAh)	15 000 mAh (3,7 V) 11 100 mAh (5 V)
Kapacitás (Wh)	55,5 Wh (15 Ah*3,7 V)
Indítási áram	900 A
Maximális áram	1100 A
Környezeti hőmérséklet	-25 °C és +65 °C
Töltési hőmérséklet	-40 °C és +60 °C



Töltöttségi állapot

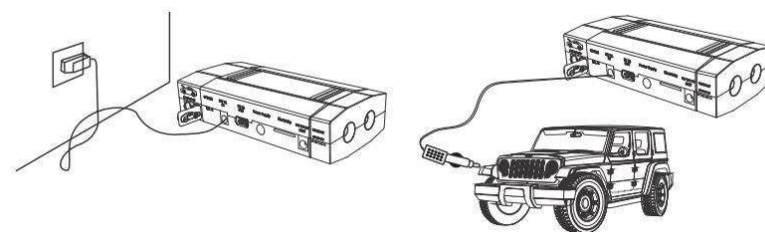
Ha a kapcsológomb „ON” állásba történő helyezésével bekapcsolja a powerbankot, a világító LED diódák számának segítségével megállapíthatja az akkumulátor hozzávetőleges töltöttségét.

Töltésjelző	1 LED villog	1 LED világít	2 LED világít	3 LED világít	4 LED világít
Fennmaradó kapacitás	5%	25%	50%	75%	100%

Megjegyzés: Nagyobb terhelés esetén gyorsabban lemerül a powerbank.

A powerbank feltöltése

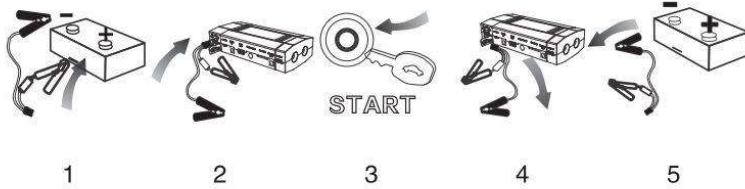
1. Dugja be az AC töltőt a konnektorba, vagy a 15V-os töltőt a jármű szivargyújtó csatlakozójába.
2. Ezt követően csatlakoztassa a powerbank 15 V / 1 A bemenetéhez és a kapcsolót helyezze „ON” állásba.



Megjegyzés: A powerbank töltöttségi állapotát a LED diódák villogása alapján lehet megállapítani. A töltéshez csak az eredeti DOCA adaptert használja!

12V-os gépkocsi- és motorkerékpár-indító

1. Győződjön meg róla a LED-képernyőn, hogy a powerbank több mint 50%-os töltöttséggel rendelkezik.
 2. Csatlakoztassa a piros kaptcsot az akkumulátor pozitív (+) sarujához, a fekete kaptcsot pedig az akkumulátor negatív (-) sarujához.
 3. Csatlakoztassa az indítókábelt a powerbank indítókábel-bemenetéhez.
1. Indítsa be a járművet.
 2. Az indítózás nem tarthat 3 másodpercnél hosszabb ideig. 3 másodpercnyi indítózás után 10 másodperces szünetnek kell következnie. A folyamatot legfeljebb ötször ismételje meg.
 3. Amint a jármű beindult, húzza ki az indítókábelt a powerbankból, és **30 másodpercen belül** vegye le a piros kaptcsot is.
 4. Hagyja a járművet üresjárásban működni legalább 5 percig



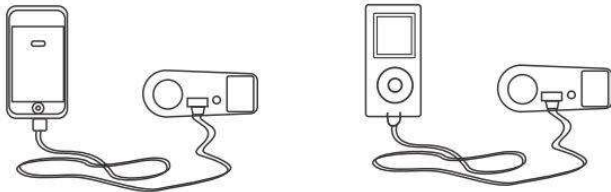
Figyelmeztetés

- Indítózás előtt győződjön meg róla, hogy az indítókábel megfelelően van csatlakoztatva a powerbankhoz, a kaptcsok pedig az akkumulátorsarukhoz. Ellenkező esetben a motor nem indul be, és fennáll a rövidzárlat veszélye.
- A jármű beindítása után 10 másodpercen belül kaptcsolja le a powerbankot az akkumulátorról.
- Ne csatlakoztassa egyszerre az indítókábel mindkét kaptcsát.
- A powerbank maximum 6000CC űrtartalmú benzinmotor beindítására alkalmas. Némely korszerűbb dízelmotort is be lehet vele indítani.

Mobiletelefonok/táblagépek és egyéb eszközök töltése

1. Válassza ki a megfelelő típusú csatlakozót és kábelt
2. Csatlakoztassa az USB csatlakozót az 5 V / 2 A bemenethez a powerbankon.
3. Csatlakoztassa a töltőkábelt mobiltelefonjához vagy táblagépéhez, és nyomja meg a Power supply gombot a töltés megkezdéséhez.

Megjegyzés: A töltésjelző LED diódák a töltés alatt világítanak.



Laptopok és hasonló eszközök töltése

1. Válassza ki a megfelelő 12 V / 16 V / 19 V feszültséget. Ha a laptop töltéséhez 3A-nál nagyobb áram szükséges, a töltés nem fog kielégítően működni.
2. Állítsa a kaptcsolt „ON” állásba, és nyomja meg a „Power Supply” gombot a feszültség kiválasztásához (A feszültség megváltoztatása a powerbank bekapcsolása utáni 5 másodpercen belül lehetséges).
 - o Kék fény = 12 V / 3 A
 - o Zöld fény = 16 V / 3 A
 - o Piros fény = 19 V / 3 A
3. Válassza ki a megfelelő kábelt és csatlakozót és csatlakoztassa a készüléket.

LED-zseblámpa

A kaptcsológomb „ON” állásba történő helyezését követően 10 másodpercen belül a Power supply gomb kétszeri megnyomásával bekapcsolhatja LED-zseblámpát. Nyomja meg és tartsa lenyomva a Power supply gombot a LED-zseblámpa funkcióinak kiválasztásához: vörös fény, fehér fény, villogó vörös fény, villogó fehér fény.

Problémák kezelése

Ha a powerbank nem reagál a Power supply gomb megnyomására, ennek oka valószínűleg a teljes lemerülés elleni védelem aktiválódása, vagy a gépjármű-indító bekapcsolt állapota lehet. Csatlakoztassa le az összes eszközt a powerbankról és dugja be a 15 V / 1 A töltőt a konnektorba. Ezt követően a powerbank újra aktiválódik.

Garanciális szolgáltatás

A powerbank jóállásáért felelős szolgáltató az ILICO.io

Bármely kérdés vagy probléma esetén írjon e-mailt közvetlenül az info@ilico.io címre

A reklamációk gyors kezeléséhez az alábbiakra van szükségünk:

- A megrendelés száma
- A hiba felfedezésének dátuma
- A hiba leírása (beleértve azt is, hogy melyik lámpák világítottak vagy villogtak)
- A problematikum helyzet leírása, hogy a szerviz meg tudja ismételni a hibát

A jótállás nem vonatkozik a következőkre:

- A garanciális időszak után észlelt hibák
- A powerbank nem megfelelő kezelése által okozott károk,
- Víz által okozott károk és meghibásodások.
- Szállítás közben, nem megfelelő kezelés vagy gondatlanság következtében keletkezett károk.
- Természeti katasztrófa által okozott meghibásodások
- Kozmetikai hibák, amennyiben a powerbank működése stabil.
- Az illetéktelen személyek által javított powerbank

A garanciális szolgáltatás feltételei

- A reklamáció csak a vásárlási bizonylat benyújtását követően lehetséges.
- A panaszkezelés módját a reklamációt felvevő technikus állapítja meg a gyártó, a forgalmazó vagy a szerviz szakértői véleménye alapján.
- A powerbank javítása vagy cseréje esetén a panasz 30 naptári napos határidőn belül kerül feldolgozásra. Javítás vagy csere esetén egy másik powerbank újrahaznosított működő alkatrésze is felhasználható.

Forgalmazó:

ILICO Europe s.r.o, Cg.: 06385974

DOCA 15000 mAh

Hrvatski jezik

Informacije za korisnike

Molimo pažljivo pročitajte upute za uporabu. Uređaj koristite u skladnosti s navedenim uputama kako biste izbjegnuli moguće ozljede. Prijenosni akumulator koristite sukladno s pravilima zaštite na radu.

Pozor

- Prijenosni akumulator nemojte koristiti u prostorima s hlapljivim plinovima i zapaljivim tvarima.
- Prijenosni akumulator nemojte koristiti u okolinama s povećanom vlažnošću u zraku, te u važnim i prevrćućim prostorima.
- Djeca ili pravno nesposobne osobe ne smiju koristiti prijenosni akumulator bez nadzora odrasle osobe.
- Ukoliko iz prijenosnog akumulatora kaplje tekućina i ista dođe u doticaj s vašim očima, oči odmah isperite čistom vodom i potražite liječničku pomoć.
- Nemojte rastavljati ili zamjenjivati dijelove akumulatora ili kablove za paljenje automobila.

Pregled sadržaja prijenosnog akumulatora

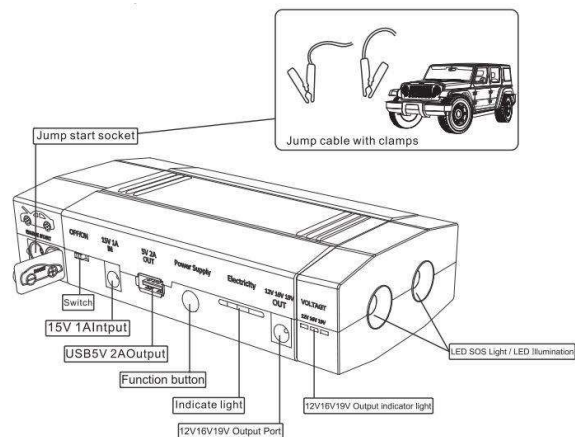
Nakon otvaranja pakiranja, provjerite je li sva dodatna oprema prijenosnog akumulatora isporučena i pažljivo pregledajte sve dijelove i dodatnu opremu radi mogućih oštećenja. Ukoliko neki dio nedostaje ili je oštećen, molimo kontaktirajte prodavatelja.

Sadržaj pakiranja:

- 1 x AC punjač
- 1x Automobil punjač 15 V
- 1 x kablovi za paljenje automobila
- 1 x mikro USB kabel

Opis prijenosnog akumulatora

Dimenzije	160 x 79 x 37,5 mm
Uređaja	450 g
Izlaz	5 V / 2 A, 12 V / 16 V / 19 V-3 A, 12 V za pokretanje automobila
Ulaz	15 V / 1 A
Vrijeme punjenja	3 sata
Učinkovitost baterije	65-77 %
Kapacitet u mAh	15 000 mAh (3,7 V) 11 100 mAh (5 V)
Kapacitet u Wh	55,5 Wh (15 Ah*3,7 V)
Jakost struje pri pokretanju	900 A
Maksimalna struja	1100 A
Radna temperatura	-25 °C do +65 °C
Temperatura punjenja	-40 °C do +60 °C



Status punjenja

Okretanjem gumba u položaj »ON« aktiviraju se LED lampice koje prikazuju preostalu energiju prijenosnog akumulatora.

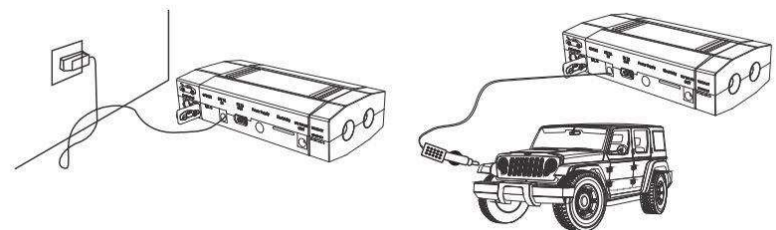
Pokazatelj napunjenosti	1 LED lampica bljeska	1 LED lampica svijetli	2 LED lampice svijetle	3 LED lampice svijetle	4 LED lampice svijetle
Preostala energija	5 %	25 %	50 %	75 %	100 %

Zapamtite: Prijenosni akumulator se brže isprazni kada puni uređaje veće potrošnje.

Punjenje prijenosnog akumulatora

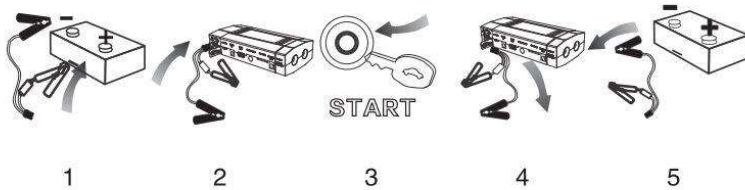
1. Za punjenje prijenosnog akumulatora možete koristiti standardni punjač (220 V) ili auto punjač. Standardni punjač utaknite u utičnicu ili upotrijebite punjač za automobil te ga utaknite u utičnicu auto upaljača.
2. Izlaz punjača spojite u ulaz 15 V / 1 A na prijenosnom akumulatoru i uključite prijenosni akumulator.

Zapamtite: Status punjenja prijenosnog akumulatora prikazuje bljeskanje jedne od LED lampica. Molimo koristite samo original DOCA punjač.



Pokretanje automobila i motora (12 V)

1. Na LED ekranu provjerite ima li prijenosni akumulator više od 50 % preostale energije.
2. Crvenu klemu spojite za pozitivni dio (+) automobilskog akumulatora a crnu za negativni dio (-) akumulatora.
3. Kabel za napajanje utaknite u utičnicu 12 V.
4. Pripremite se za paljenje automobila.
5. Svako pojedinačno paljenje ne smije biti duže od 3 sekunde. Nakon 3 sekunde paljenja mora uslijediti pauza od 10 sekundi. Postupak ponovite do 5 puta.
6. Nakon pokretanja automobila, kablove za paljenje odspojite od prijenosnog akumulatora i unutar 30 sekundi odspojite najprije crnu klampu te odmah zatim crvenu.
7. Automobil ostavite u praznom hodu najmanje 5 minuta.



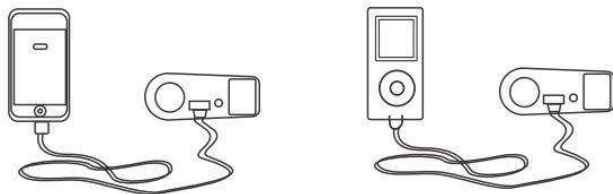
Pozor!

- Prije početka paljenja provjerite jesu li kablovi za paljenje dobro spojeni za prijenosni akumulator i akumulator automobila. U protivnom se automobil neće pokrenuti, a postoji i opasnost od kratkog spoja.
- Nakon pokretanja automobila, u roku od 10 sekundi odspojite prijenosni akumulator od akumulatora automobila.
- Nemojte istovremeno priključivati oba kraja kabela za paljenje.
- Prijenosni akumulator može pokrenuti automobile s benzinskim motorom do 6000 cc. Može pokrenuti i modernije dizel motore.

Punjenje mobilnih telefona / tableta i drugih uređaja

1. Odaberite odgovarajući priključak i kabel.
2. USB priključak spojite u ulaz 5 V / 2 A na prijenosni akumulatoru.
3. Kabel za napajanje spojite u punjač i pritisnite «Power Supply» (Napajanje) za početak punjenja.

Note: Za vrijeme punjenja LED lampice svijetle.



Punjenje prijenosnih računala i sličnih uređaja

1. Odaberite prikladan napon: 12 V, 16 V ili 19 V.
2. Gumb okrenite u položaj «ON-», zatim pritisnite gumb «Power Supply» (Napajanje) za odabir napona (napon se može promijeniti unutar 5 sekundi od uključivanja prijenosnog akumulatora).
 - o 12 V / 3 A = plavo svjetlo
 - o 16 V / 3 A = zeleno svjetlo
 - o 19 V / 3 A = crveno svjetlo
3. Odaberite odgovarajući kabel i priključak te spojite na uređaj.

LED lampice

LED lampice mogu se uključiti unutar 10 sekundi od uključivanja prijenosnog akumulatora. Za uključivanje lampica dva puta pritisnite gumb «Power Supply» (Napajanje). Za promjenu boje svjetla pritisnite i držite gumb «Power Supply» (Napajanje): crveno svjetlo, bijelo svjetlo, bljeskajuće crveno svjetlo, bljeskajuće bijelo svjetlo.

Otklanjanje poteškoća

Kada se prijenosni akumulator ne odaziva nakon pritiska gumba za uključivanje, razlog je najčešće aktivirana zaštita od prevelikog pražnjenja ili uključen način pokretanja automobila. Molimo napunite prijenosni akumulator kada se u potpunosti isprazni.

Jamstvo

Tvrka odgovorna za servisiranje ovog uređaja je ILICO.io.

Ako imate pitanja ili naiđete na poteškoće, možete ih poslati na adresu e-pošte info@ilico.io.

Za rješavanje pritužbe potrebno nam je sljedeće:

- broj narudžbe,
- datum kada je greška otkrivena,
- opis greške (uključujući i popis koje lampice su svijetlile ili bljeskale),
- opis situacije u kojoj je došlo do greške kako bi servisna služba mogla izvesti rekonstrukciju iste.

Jamstvo se ne odnosi na:

- greške otkrivene nakon isteka jamstva,
- oštećenja uzrokovana neprimjerenim korištenjem prijenosnog baterijskog punjača.
- oštećenja ili greške uzrokovane vodom.
- oštećenja nastala prilikom prijevoza ili zbog nepravilnog korištenja ili zanemarivanja uputa.
- greške uzrokovane prirodnom katastrofom,
- vizualne nedostatke kada funkcionalnost prijenosnog akumulatora nije narušena,
- greške uzrokovane otvaranjem prijenosnog akumulatora od strane neovlaštene osobe.

Uvjeti jamstva

- Pritužbe se obrađuju samo ako je priložen račun za kupnju uređaja.
- Sve pritužbe vezane za zamjenu ili popravak prijenosnog akumulatora podliježu našim odlukama.
- U slučaju popravka ili zamjene prijenosnog akumulatora, pritužba će biti obrađena u zakonskom roku od 30 kalendarskih dana. Kod popravka ili zamjene može se upotrijebiti obnovljeni funkcionalni dio drugog prijenosnog akumulatora.

Distribucija:

ILICO Europe s.r.o., IČO: 06385974

DOCA 15000 mAh

Slovenščina

Informacije za uporabnika

Pred uporabo natančno preberite navodila. Da bi se izognili poškodbam, napravo uporabljajte v skladu z navodili. S prenosno napajalno enoto ravnajte v skladu s predpisi s področja varnosti pri delu.

Opozorilo

- Prenosne napajalne enote ne uporabljajte v bližini hlapov in vnetljivih snovi.
- Prenosne napajalne enote ne uporabljajte v okolju z visoko vlažnostjo, izogibajte se uporabi v vlažnem in vročem okolju.
- Otroci in nepodučene osebe lahko napravo uporabljajo samo pod nadzorom odrasle osebe.
- Če vam tekočina, ki izteka iz prenosne napajalne enote, zaide v oči, jih takoj izperite s čisto vodo in poiščite zdravniško pomoč.
- Prenosne napajalne enote in vžigalnih kablov ne spreminjajte ali razstavljajte.

Pregled vsebine prenosne napajalne enote

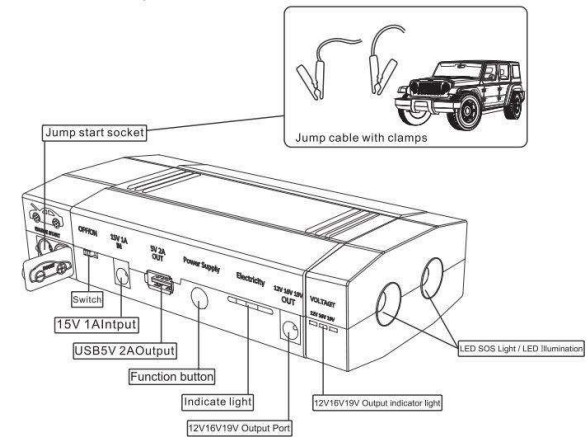
Potem ko prenosno napajalno enoto vzamete iz embalaže, preverite, ali so priloženi vsi sestavni deli in dodatki. Preverite tudi, ali so nepoškodovani. V nasprotnem primeru se obrnite na prodajalca.

Vsebina paketa:

- 1 adapter za izmenični tok (AC)
- 1 avtomobilski adapter 15 V
- 1 kabel za vžiganje avtomobila
- 1 kabel za mikro USB

Opis prenosne napajalne enote

Mere	160 x 79 x 37,5 mm
Teža	450 g
Izhod	5 V / 2 A, 12 V / 16 V / 19 V-3 A, 12 V car start
Vhod	15 V / 1 A
Čas polnjenja	3 ure
Učinkovitost baterije	65–77 %
Zmogljivost v mAh	15 000 mAh (3,7 V) 11 100 mAh (5 V)
Zmogljivost v Wh	55.5 Wh (15 Ah*3,7 V)
Zagonski tok	900 A
Največji tok	1100 A
Delovna temperatura	-25 °C do +65 °C
Temperatura polnjenja	-40 °C do +60 °C



Status polnjenja

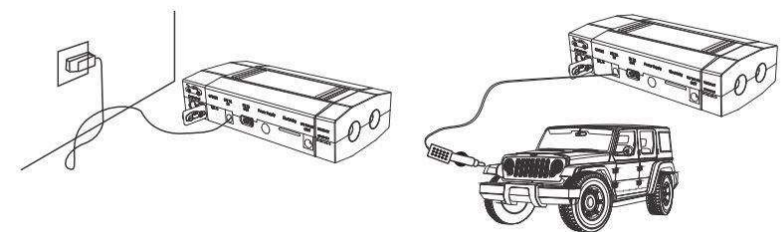
Če gumb obrnete v položaj ON, se bodo prižgale LED-lučke, ki prikazujejo preostalo moč prenosne napajalne enote.

Indikator polnjenja	1 LED-lučka utripa	1 LED-lučka gori	2 LED-lučki gorita	3 LED-lučke gorijo	4 LED-lučke gorijo
Preostala moč	5 %	25 %	50 %	75 %	100 %

Opomba: Če je obremenitev večja, se prenosna napajalna enota izprazni prej.

Polnjenje prenosne napajalne enote

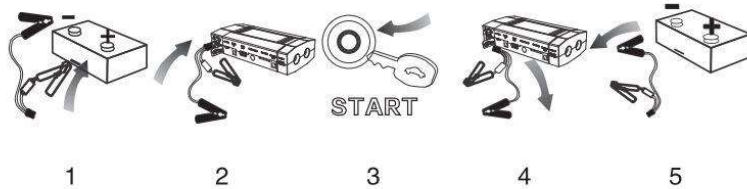
1. Adapter za izmenični (AC) tok priključite v vtičnico, ali pa 15V polnilec priključite v vtičnico (vžigalnik za cigarete) v avtomobilu.
2. Drugi konec kabla priključite na vhod prenosne napajalne enote z močjo 15 V / 1 A in enoto vklopite.



Opomba: Če se prenosna napajalna enota polni, ena LED-lučka utripa. Uporabljate lahko le originalni adapter za polnjenje DOCA.

12V funkcija za vžig avtomobila ali motorja

1. NA LED-zaslonu preverite, ali ima prenosna napajalna enota vsaj 50 % moči.
2. Rdečo klemo priključite na pozitivni (+) del avtomobilskega akumulatorja, črno pa na negativnega (-).
3. Polnilni kabel priključite na 12V vhod.
4. Avtomobil pripravite na vžig.
5. Posamezen vžig ne sme trajati več kot 3 sekunde. Po 3 sekundah mora slediti 10-sekundni premor. Postopek ponovite do 5-krat.
6. Ko vžgete avtomobil, iz prenosne napajalne enote odklopite kable ter v roku 30 sekund odstranite najprej črno klemo in takoj zatem še rdečo.
7. Avtomobil naj nato vsaj 5 minut deluje v prostem teku.



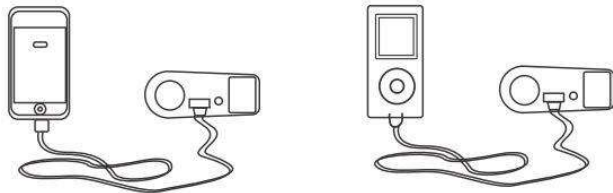
Pozor!

- Pred vžigom poskrbite, da bodo vžigalni kablji pravilno priključeni na prenosno napajalno enoto in avtomobilski akumulator. V nasprotnem primeru vžig ne bo uspel in lahko pride do kratkega stika.
- Po vžigu avtomobila v roku 10 sekund prenosno napajalno enoto odklopite z avtomobilskega akumulatorja.
- Priključkov vžigalnih kablov ne smete priključiti istočasno.
- Prenosna napajalna enota lahko vžge avtomobile do 6000 cc z bencinskim motorjem in nekatera vozila z novejšimi dizelskimi motorji.

Polnjenje prenosnih telefonov, tabličnih računalnikov in drugih naprav

1. Izberite ustrezen kabel in priključek.
2. USB-priključek vklopite v vhod 5V / 2 A na prenosni napajalni enoti.
3. Da bi začeli s polnjenjem, polnilni kabel priključite na polnilec in pritisnite gumb za napajanje (»Power supply«).

Opomba: Med polnjenjem se prižgejo LED-lučke.



Polnjenje prenosnih računalnikov in podobnih naprav

1. Izberite ustrezno napetost (12 V, 16 V ali 19 V).
2. Gumb obrnite v položaj ON- in pritisnite gumb za napajanje (»Power supply«), da bi izbrali napetost (napetost se lahko spremeni 5 sekund po vklopu prenosne napajalne enote).
 - o Modro lučko = 12 V / 3 A
 - o Zeleno lučko = 16 V / 3 A
 - o Rdečo lučko = 19 V / 3 A.
3. Izberite ustrezen kabel in priključek ter priključite napravo.

LED-luč

LED-luč lahko vklopite 10 sekund po vklopu prenosne napajalne enote. Da bi jo vklopili, dvakrat pritisnite gumb za napajanje (»Power supply«). Če želite zamenjati barvo svetlobe, gumb za napajanje pritisnite in ga tiščite: izbirate lahko med rdečo in belo svetlobo ter utripajočo rdečo in belo svetlobo.

Reševanje težav

Če se prenosna napajalna enota ob pritisku na gumb ne odzove, je to zaradi zaščite pred izpraznitvijo ali ker je vklopljena funkcija za vžig avtomobila. Če je prenosna napajalna enota prazna, jo napolnite.

Garancija

Pooblaščen serviser za prenosno napajalno enoto je podjetje ILICO.io. Če imate vprašanja ali težave, pišite na e-naslov info@ilico.io.

Da bi odgovorili na vašo pritožbo, potrebujemo:

- številko naročila;
- datum odkritja napake;
- opis napake (vključno z informacijo, katere lučke so utripale ali gorele);
- opis problematične situacije, da bo lahko servisni oddelek naredil rekonstrukcijo napake.

Garancija ne velja:

- za napake, ki ste jih odkrili po obdobju veljavnosti garancije;
- poškodbe, ki so posledica nepravilne uporabe prenosne napajalne enote.
- poškodbe ali okvare, ki so posledica stika z vodo.
- poškodbe, ki so nastale med prevozom ali zaradi nepravilnega ravnanja z napravo oziroma malomarnosti.
- za napake, ki so posledica naravne katastrofe;
- za napake kozmetične narave, ki ne vplivajo na delovanje prenosne napajalne enote;
- v primeru, da je prenosna napajalna enota odprla nepooblaščen oseba.

Garancijski pogoji

- Reklamacije je možno vložiti le z računom.
- Reklamacije, ki se nanašajo na popravilo ali zamenjavo poškodovane prenosne napajalne enote, so v naši pristojnosti.
- V primeru popravila ali zamenjave prenosne napajalne enote bo reklamacija obdelana v zakonsko določenem roku, ki znaša 30 dni. Pri popravilu ali zamenjavi se lahko uporabi predelan sestavni del druge prenosne napajalne enote.

Distributor:

ILICO Europe s.r.o., IČO: 06385974